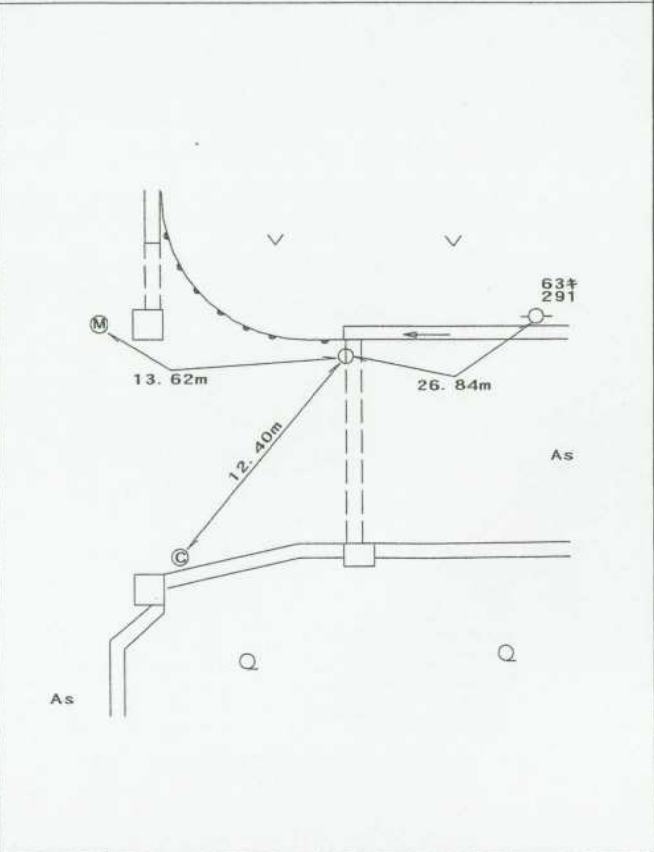
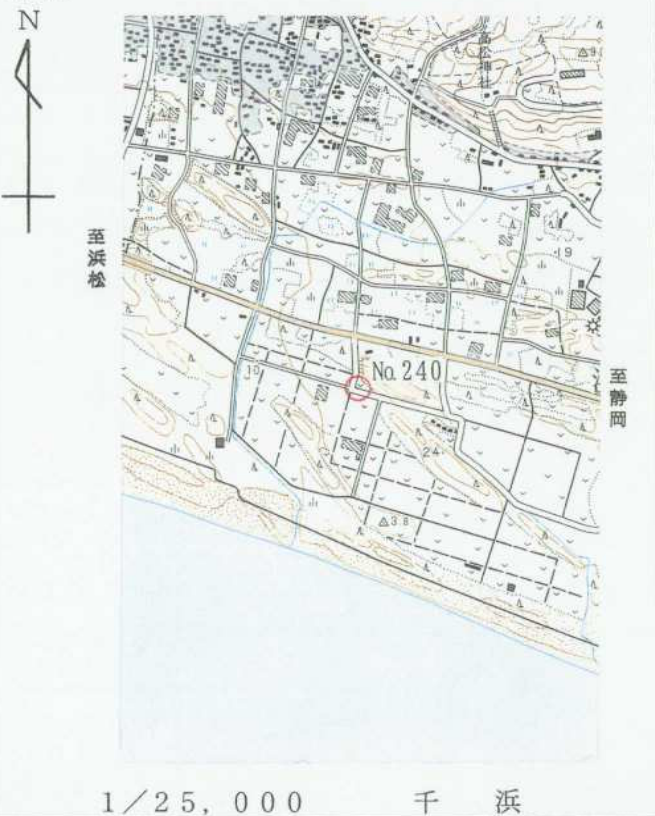


3 級 基 準 点 の 記

ふりがな 点 名	No.240	1/20万 図名	1/5万 図名	御 前 崎	公共測簿第40号用紙
		御 前 崎			
選点番号	標識番号	金属標 No.240			
所在地	静岡県小笠郡浜岡町合戸3612-1地先				
			地 目	公衆用道路	
所有者	浜 岡 町				
測標の種類	—————		埋設法	地上	
選点年月日	平成 14 年 7 月 4 日	選点者	不二総合コンサルタント株式会社		
埋設年月日	平成 14 年 8 月 12 日	埋標者	不二総合コンサルタント株式会社		
観測年月日	平成 14 年 11 月 12 日	観測者	不二総合コンサルタント株式会社		
自動車到達地点	JA合戸出張所から南に150m 本点横				
歩道状況	—————				
徒歩時間・距離	—————				
基準点周辺の状況	畑 本点道路沿い				
そ の 他					
備 考	平成 14 年 8 月 12 日 新設				
	m 柱石長 0.000 GPS測量による。(アンテナ高 4.5 m)				

要 図



基準点成果表

(AREA = 8)

3 級基準点 No.240

					m
B	34	38	41.5788	X	-150 253.226
L	138	5	16.3984	Y	-37 779.056
N	0	14	3.42	H	5.983
				シオトノ高	39.461

視準点の名称	平均方向角	距 離		備 考
		縮 尺 係 数	真 数	
③ No.238	286 17 21.2	0.999918	394.419	
③ No.234	312 54 12.4		433.259	
埋標型式	地 上	地 平	屋 土	標識番号
				標 石 金 属 標
GPS測量による				
NO. 240				



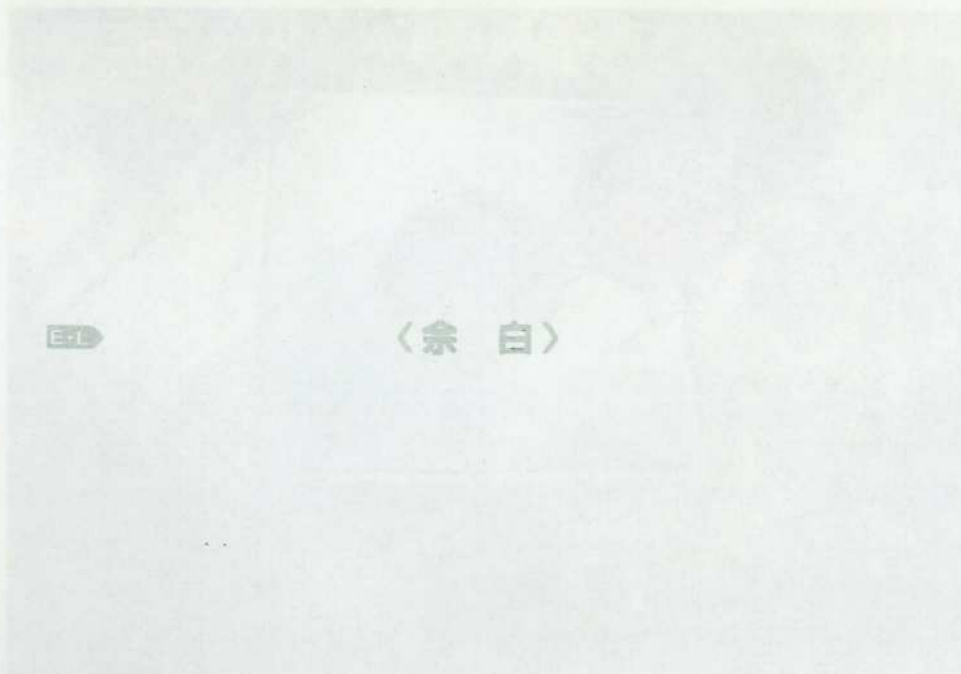
No. _____
NO. 240

遠景



No. _____

近景



No. _____

E-1

〈空白〉