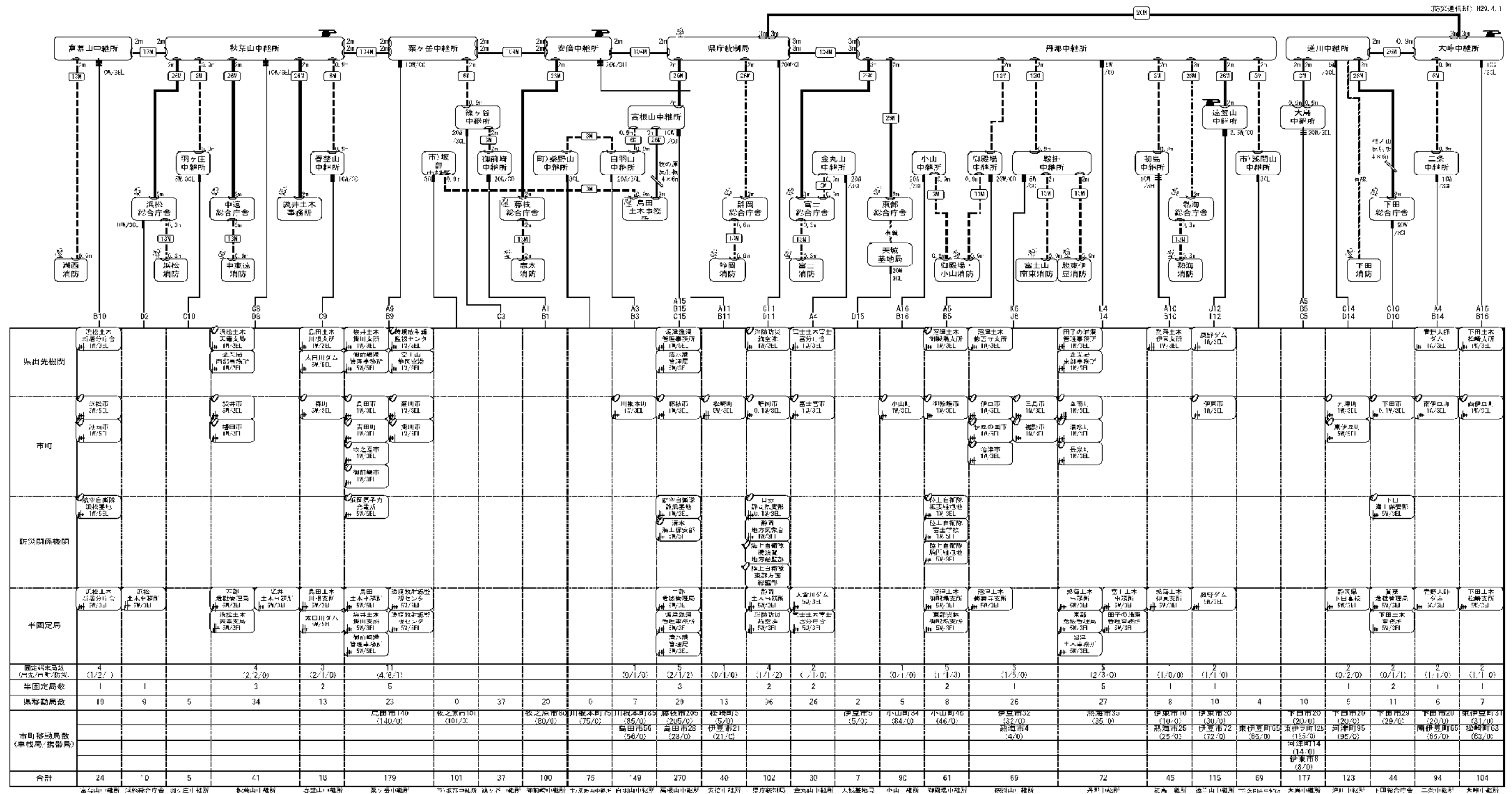


# 10 通信関係

## 10-1 静岡県総合情報ネットワークシステム 無線局回線構成図



- 凡例
- 7.5GHz帯多量無線回線
  - 120MHz帯多量無線回線
  - 7.5GHz帯多量無線回線
  - 180MHz帯無線回線
  - 2GHz帯無線回線
  - 多量無線回線
  - 多量系無線回線/空中線
  - ヘリポート無線基地局
  - 衛星系無線回線
  - 機動局960MHz帯市街地中継

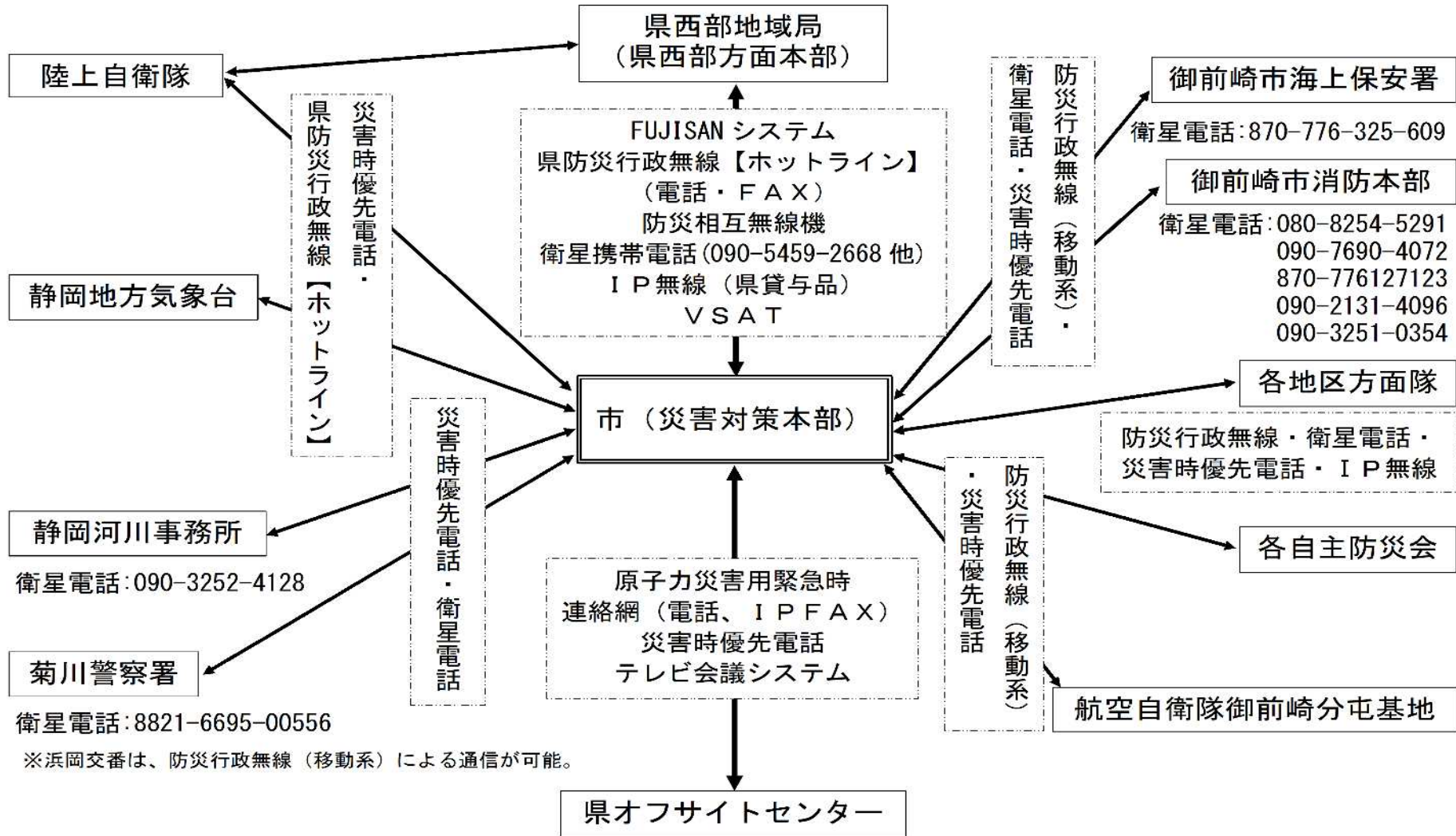
## 10-2 消防団無線一覧表

令和6年1月現在

個別番号	呼出名称	常置場所	種別	車両番号	グループ	備考
1	指令総務課	消防総務課	携帯		1	
11	消防団長	本部	携帯		1	
12	副団長	本部	携帯		1	
13	副団長	本部	携帯		1	
14	副団長	本部	携帯		1	
15	本部長	本部	携帯		1	
16	本部長	本部	携帯		1	
17	本部長	本部	携帯		1	
18	本部長	本部	携帯		1	
19	消防主任	消防総務課	携帯		1	
20	消防総務課	消防総務課	携帯		1	
21	消防署白羽出張所	白羽出張所	携帯		1	
101	第1分団 第1部	第1分団 第1部	携帯	830 て 101	2, 4	
102	第1分団 第2部	第1分団 第2部	携帯	830 す 102	2, 4	
103	第1分団 第3部	第1分団 第3部	携帯	830 と 103	2, 4	
104	第1分団長	第1分団長	携帯		2, 4	
105	第1副分団長	第1副分団長	携帯		2, 4	
201	第2分団 第1部	第2分団 第1部	携帯	830 す 201	2, 5	
202	第2分団 第2部	第2分団 第2部	携帯	830 さ 202	2, 5	
203	第2分団長	第2分団長	携帯		2, 5	
204	第2副分団長	第2副分団長	携帯		2, 5	
301	第3分団 第1部	第3分団 第1部	携帯	830 さ 802	2, 6	
302	第3分団 第2部	第3分団 第2部	携帯	830 せ 302	2, 6	
303	第3分団長	第3分団長	携帯		2, 6	
304	第3副分団長	第3副分団長	携帯		2, 6	
401	第4分団 1	第4分団	携帯		2, 7	
402	第4分団 2	第4分団	携帯	830 す 402	2, 7	
403	第4分団長	第4分団長	携帯		2, 7	
404	第4副分団長	第4副分団長	携帯		2, 7	
501	第5分団1	第5分団	携帯	830 そ 501	2, 8	

個別番号	呼出名称	常置場所	種別	車両番号	グループ	備考
502	第5分団2	第5分団	携帯		2, 8	
503	第5分団長	第5分団長	携帯		2, 8	
504	第5副分団長	第5副分団長	携帯		2, 8	
601	第6分団 第1部	第6分団 第1部	携帯	830 さ 601	2, 9	
602	第6分団 第2部	第6分団 第2部	携帯	830 さ 602	2, 9	
603	第6分団長	第6分団長	携帯		2, 9	
604	第6副分団長	第6副分団長	携帯		2, 9	
801	第8分団 第1部	第8分団 第1部	携帯	830 た 1103	3, 11	
802	第8分団 第2部	第8分団 第2部	携帯	830 さ 803	3, 11	
803	第8分団長	第8分団長	携帯		3, 11	
804	第8副分団長	第8副分団長	携帯		3, 11	
901	第9分団 第1部	第9分団 第1部	携帯	830 さ 901	3, 12	
902	第9分団 第2部	第9分団 第2部	携帯	830 す 902	3, 12	
903	第9分団長	第9分団長	携帯		3, 12	
904	第9副分団長	第9副分団長	携帯		3, 12	
1001	第10分団 第1部	第10分団 第1部	携帯	830 つ 1001	3, 13	
1002	第10分団 第2部	第10分団 第2部	携帯	800 そ 1002	3, 13	
1003	第10分団長	第10分団長	携帯		3, 13	
1004	第10副分団長	第10副分団長	携帯		3, 13	
1101	第11分団 第1部	第11分団 第1部	携帯	830 す 701	3, 14	
1102	第11分団 第2部	第11分団 第2部	携帯	830 さ 1102	3, 14	
1103	第11分団長	第11分団長	携帯		3, 14	
1104	第11副分団長	第11副分団長	携帯		3, 14	

10-3 災害時連絡系統図



## 10-4 デジタル地域防災無線番号簿

## 2. 移動系 (MCA 無線装置)

令和6年1月末現在

## 御前崎市地域防災無線番号一覧表

## 【統制局】

2022.02 改定

呼出番号	常置場所	グループ名称
100	危機管理課	全グループ

## 【携帯局】

呼出番号	常置場所	グループ名称	呼出番号	常置場所	グループ名称	
101	危機管理課 (災帯本部 1)	G 市役所 G 総務部	600	社会教育課	G 市役所 G 教育	
			601	社会教育課(車両用)		
102	危機管理課 (災帯本部 2)	G 災害対策	602	御前崎図書館 (アスパル)		
103	危機管理課 (災帯本部 3)	G 市役所 G 市民生活 G 災害対策	610	教育総務課		
104	危機管理課 (災帯本部 4)	G 市役所 G 健康福祉 G 災害対策	611	教育総務課		
105	危機管理課 (災帯本部 5)	G 市役所 G 建設経済 G 災害対策	612	教育総務課		
106	危機管理課 (災帯本部 6)	G 市役所 G 教育 G 災害対策	613	教育総務課 (車両用)		
107	危機管理課 (災帯本部 7)	G 市役所 G 方面隊 G 災害対策	620	学校教育課		
108	危機管理課 (災帯本部 8)	G 市役所 G 救護関係 G 災害対策	630	第一小学校		G 市役所 G 教育 G 小学
109	危機管理課 (災帯本部 9)	G 市役所 G 防災関係 G 災害対策	631	浜岡東小学校		
110	危機管理課	G 市役所 G 災害対策	632	浜岡北小学校		
111	危機管理課		633	御前崎小学校		
112	危機管理課(車両用)		634	白羽小学校		
113	危機管理課(車両用)		640	浜岡中学校		
114	危機管理課(車両用)		641	御前崎中学校		
200	総務課	G 市役所 G 総務部	650	県立池新田高校	G 教育 G 防災関係	
201	企画政策課		660	市民プール(ぶるる)	G 市役所 G 教育	
210	財政課		661	御前崎市市民会館		
211	危機管理課		662	危機管理課		
212	危機管理課		663	B&G 海洋センター		
213	危機管理課		710	池新田地区センター		G 方面隊

214	危機管理課		711	池新田地区御不動尊	G 池新田
215	危機管理課		712	東町	
216	危機管理課		713	本町	
217	危機管理課		714	早苗町	
218	デジタル推進課		715	中町	
219	御前崎 ケーブルテレビ	G 市役所 G 総務部 G 防災関係	716	大山	
220	支所	G 市役所 G 総務部	720	高松地区センター	G 方面隊 G 高松地
221	支所(車両用)		721	門屋	
222	支所(防災無線機室)		722	塩原	
230	エネルギー政策課		723	合戸	
231	議会事務局		730	佐倉地区センター	G 方面隊 G 佐倉地区
232	会計課	731	佐倉一区 防災センター		
300	市民課	G 市役所 G 市民生活	732	佐倉二区 防災センター	
301	市民課	733	佐倉三区 防災センター		
310	税務課	G 市役所 G 総務部	734	桜が池防災センター	G 方面隊 G 比木地区
311	税務課 収納推進室		740	比木地区センター	
320	環境課	G 市役所 G 市民生活	741	比木原	G 方面隊 G 朝比奈
321	環境課		742	上比木	
322	環境課(車両用)		743	下比木	
323	環境保全センター		750	朝比奈地区センター	
400	高齢者支援課	G 市役所 G 健康福祉	751	朝比奈原	G 方面隊 G 新野地区
401	高齢者支援課		752	上朝比奈	
402	高齢者支援課(車両用)		753	下朝比奈	
410	こども未来課		760	新野地区センター	
411	こども未来課(車両用)		761	新野西	
420	福祉課		762	新野東	
421	福祉課		763	新野南	
422	福祉課(車両用)		764	新野原	
430	御前崎ふれあい 福祉センター	G 市役所 G 健康福祉	770	御前崎地区センター	G 方面隊 G 御前崎
431	浜岡福祉会館		771	支所 2 階 (御前崎方面隊)	
440	健康づくり課	G 市役所 G 健康福祉	772	下岬区	
441	健康づくり課		773	上岬区	
442	健康づくり課(車両用)		774	大山区	
450	危機管理課	G 市役所 G 健康福祉 G 幼保園	775	西側区	G 方面隊 G 白羽地区
451	池新田幼稚園		776	女岩区	
452	危機管理課		777	広沢区	
453	高松幼稚園		780	白羽地区センター	
454	さくらこども園		781	白羽方面隊	
455	北こども園		782	新谷区	
456	御前崎こども園 (乳児棟)		783	薄原区	

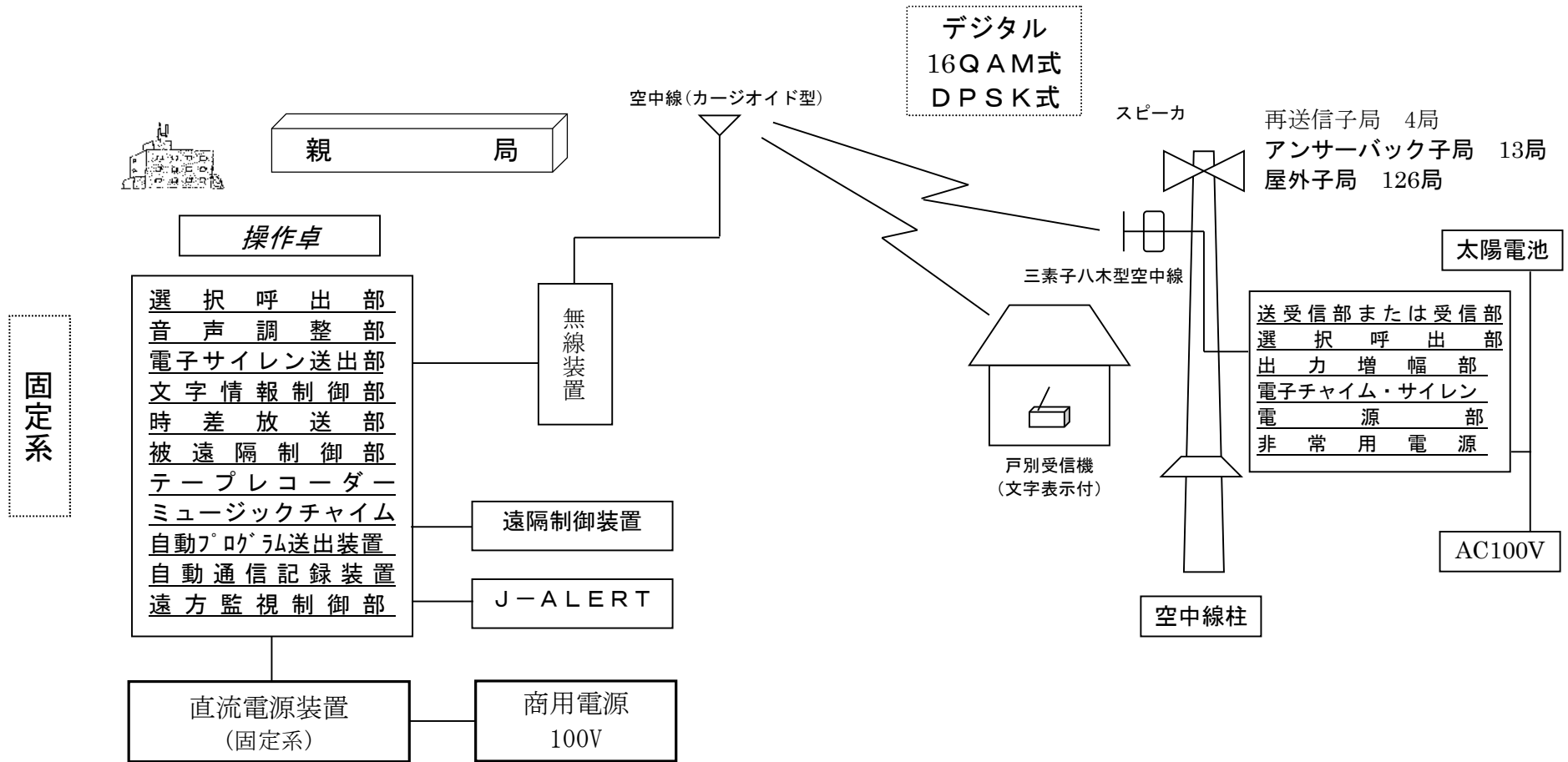
457	御前崎こども園 (幼児棟)		784	中原区	
458	白羽保育園		785	白羽区	
459	白羽幼稚園		786	白浜区	
500	建設課		787	新神子区	
501	建設課		800	市立御前崎総合病院	G 市役所 G 救護関係 G 病院関係
502	建設課(車両用)		810	病院管理課	
503	建設課(車両用)		811	病院介護事業課	
504	建設課(車両用)		812	病院介護事業課	
510	商工観光課		820	御前崎消防署(指令)	G 市役所 G 救護関係 G 消防関係
511	商工観光課		821	御前崎市消防署 (白羽派出所)	
512	商工観光課 企業港湾室		822	御前崎市消防本部	
513	商工観光課(車両用)	G 市役所 G 建築経済	900	遠州夢咲農協 浜岡センター	G 防災関係
514	商工観光課(車両用)		910	浜岡原子力発電所	
515	なぶら館		911	中部電力浜岡出張所	
520	農林水産課		920	東海清風園	
521	農林水産課		921	老人ホーム灯光園	
522	農林水産課(車両用)		922	御前崎オーシャンビ ュー	
523	農林水産課(車両用)		923	グループホーム M ネ ットおまえざき風音A 棟	
530	管理課		930	御前崎港管理事務所	
531	管理課		940	航空自衛隊分屯基地	
532	管理課 (車両用)		950	浜岡幹部警察官派出 所	
540	上下水道課		951	御前崎派出所	
541	上下水道課		960	御前崎漁業協同組合	
542	上下水道課		970	海上保安署	
543	上下水道課(車両用)		990	危機管理課 (リエゾン1)	
544	上下水道課(車両用)		991	都市政策課	
545	上下水道課(車両用)		992	都市政策課	

## 【グループ名称】

名称	表示名
市役所	G 市役所
総務部	G 総務部
市民生活部	G 市民生活
健康福祉部	G 健康福祉
建設経済部	G 建設経済
教育委員会	G 教育
幼保園	G 幼保園
小学校	G 小学校
中学校	G 中学校
方面隊	G 方面隊
池新田地区方面隊	G 池新田
高松地区方面隊	G 高松地区
佐倉地区方面隊	G 佐倉地区
比木地区方面隊	G 比木地区
朝比奈地区方面隊	G 朝比奈
新野地区方面隊	G 新野地区
御前崎地区方面隊	G 御前崎
白羽地区方面隊	G 白羽地区
救護関係	G 救護関係
消防関係	G 消防関係
病院関係	G 病院関係
防災関係機関	G 防災関係
災害対策本部	G 災害対策
G 全グ (全グループ)	G 全グ



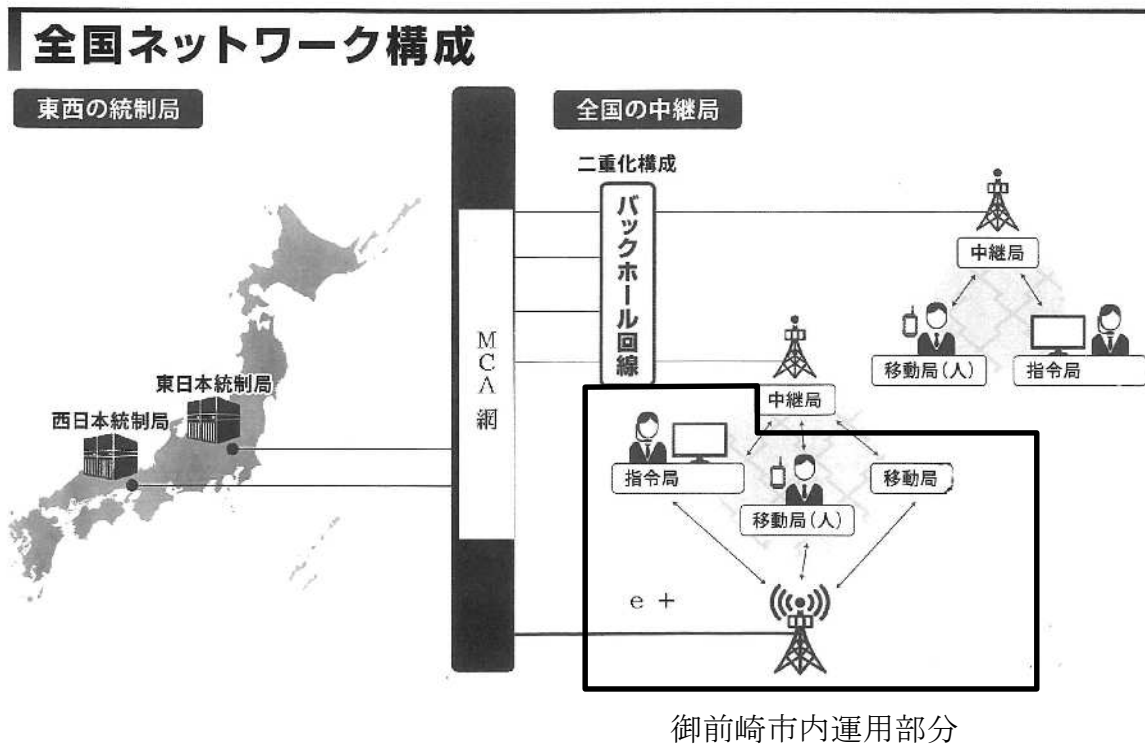
10-5 防災行政無線システム系統図  
 (同報系システム系統図)



資料-10-9

固定系

(移動系システム系統図)



## 10-6 御前崎市災害対策(警戒)本部連絡網(地域防災無線)



## 10-7 御前崎市 I P 無線番号簿

令和6年1月末現在

個別番号	グループ名称	保管場所	局名	利用施設等	グループ	備考
0001	災害対策本部	災害対策本部	指令局	災害対策本部	1	
0002	災害対策本部	危機管理課	指令局	災害対策本部	1	
0003	災害対策本部	災害対策本部	指令局	災害対策本部	1	
0004	災害対策本部	災害対策本部	移動局	拠点防災倉庫	1	
0005	災害対策本部	災害対策本部	移動局	拠点防災倉庫	1	
0101	池新田避難所	池新田地区センター	移動局	池新田公民館	2	
0102	池新田避難所	危機管理課	移動局	池新田高校	2	
0103	池新田避難所	池新田地区センター	移動局	浜岡中学校	2	
0104	池新田避難所	池新田地区センター	移動局	第一小学校	2	
0105	池新田避難所	池新田地区センター	移動局	池新田幼稚園	2	
0106	池新田避難所	災害対策本部	移動局	派遣職員用	2	
0201	高松避難所	高松地区センター	移動局	高松公民館	3	
0202	高松避難所	高松地区センター	移動局	高松幼稚園	3	
0203	高松避難所	災害対策本部	移動局	派遣職員用	3	
0301	佐倉避難所	佐倉地区センター	移動局	佐倉公民館	4	
0302	佐倉避難所	佐倉地区センター	移動局	浜岡東小学校	4	
0303	佐倉避難所	佐倉地区センター	移動局	佐倉こども園	4	
0304	佐倉避難所	災害対策本部	移動局	派遣職員用	4	
0401	比木避難所	比木地区センター	移動局	比木公民館	5	
0402	比木避難所	比木地区センター	移動局	比木公民館	5	体育館
0403	比木避難所	災害対策本部	移動局	派遣職員用	5	
0501	朝比奈避難所	朝比奈地区センター	移動局	朝比奈公民館	6	
0502	朝比奈避難所	朝比奈地区センター	移動局	北こども園	6	
0503	朝比奈避難所	新野地区センター	移動局	浜岡北小学校	6	
0504	朝比奈避難所	災害対策本部	移動局	派遣職員用	6	
0601	新野避難所	新野地区センター	移動局	新野公民館	7	
0602	新野避難所	新野地区センター	移動局	新野公民館	7	
0603	新野避難所	災害対策本部	移動局	派遣職員用	7	
0701	御前崎避難所	御前崎地区センター	移動局	御前崎小学校	8	
0702	御前崎避難所	御前崎地区センター	移動局	御前崎こども園	8	
0703	御前崎避難所	御前崎地区センター	移動局	御前崎公民館	8	
0704	御前崎避難所	災害対策本部	移動局	派遣職員用	8	

個別番号	グループ名称	保管場所	局名	利用施設等	グループ	備考
0801	白羽避難所	白羽地区センター	移動局	白羽小学校	9	
0802	白羽避難所	白羽地区センター	移動局	白羽幼稚園	9	
0803	白羽避難所	白羽地区センター	移動局	白羽公民館	9	
0804	白羽避難所	災害対策本部	移動局	派遣職員用	9	
0901	御前崎中学校	危機管理課	移動局	御前崎中学校	10	
0902	御前崎中学校	危機管理課	移動局	御前崎中学校	10	
0903	御前崎中学校	危機管理課	移動局	御前崎中学校	10	
1001	総務部	総務課	移動局	総務部	12	親局
1002	総務部	総務課	移動局	情報対策班	12	
1003	総務部	エネルギー政策課	移動局	原子力対策班	12	
1004	総務部	財政課	移動局	庶務班	12	
1005	総務部	税務課	移動局	調査班	12	
1101	市民生活部	市民課	移動局	市民生活部	13	親局
1102	市民生活部	市民課	移動局	検案処理班	13	
1103	市民生活部	環境課	移動局	環境班	13	
1104	市民生活部	上下水道課	移動局	上下水道班	13	
1105	市民生活部	上下水道課	移動局	上下水道班	13	
1106	市民生活部	上下水道課	移動局	上下水道班	13	
1107	市民生活部	上下水道課	移動局	上下水道班	13	
1108	市民生活部	御前崎支所	移動局	御前崎支所	13	
1109	市民生活部	環境課	移動局	環境班	13	
1201	建設経済部	建設課	移動局	建設経済部	14	親局
1202	建設経済部	建設課	移動局	土木班	14	
1203	建設経済部	都市政策課	移動局	住宅判定班	14	
1204	建設経済部	管理課	移動局	住宅班	14	
1205	建設経済部	農林水産課	移動局	農林班	14	
1206	建設経済部	商工観光課	移動局	物資班	14	
1207	建設経済部	商工観光課	移動局	港湾班	14	
1301	健康福祉部	福祉課	移動局	健康福祉部	15	親局
1302	健康福祉部	福祉課	移動局	福祉班	15	
1303	健康福祉部	福祉会館	移動局	社会福祉協議会	15	
1304	健康福祉部	高齢者支援課	移動局	要援護者支援班	15	
1305	健康福祉部	健康づくり課	移動局	救護所班	15	
1306	健康福祉部	健康づくり課	移動局	救護所班	15	

個別番号	グループ名称	保管場所	局名	利用施設等	グループ	備考
1307	健康福祉部	健康づくり課	移動局	救護所班	15	
1308	健康福祉部	なごみ	移動局	社会福祉協議会	15	
1401	教育部	教育総務課	移動局	園・学校再開班	16	
1402	教育部	教育総務課	移動局	園・学校再開班	16	
1403	教育部	社会教育課	移動局	避難所班	16	